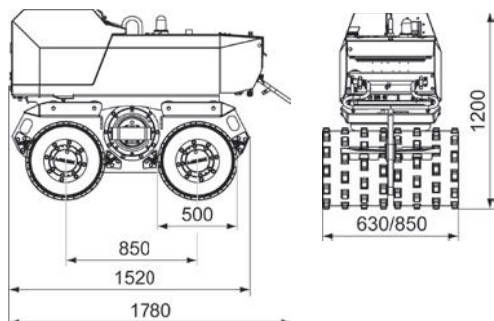




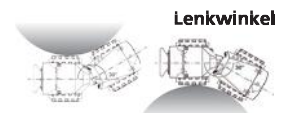
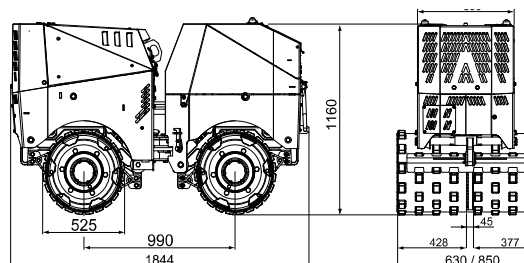
Technische Daten

| | | Rammax 1515 | | Rammax 1510 | |
|------------------------------|-------|-----------------|------|---------------------|------|
| Arbeitsbreite | mm | 630 | 850 | 630 | 850 |
| Gewicht | | | | | |
| Betriebsgewicht | kg | 1440 | 1480 | 1470 | 1530 |
| Statische Linienlast | kg/cm | 11.4 | 8.7 | 12 | 9 |
| Dynamische Linienlast | kg/cm | 68 | 51 | 58 | 46 |
| Antriebe | | | | | |
| Motor / Typ | | Hatz 2 G 40 | | Lombardini LDW 1003 | |
| Leistung | kW/PS | 13.4 / 18.5 | | 16.8 / 23 | |
| Bei / U/min | | 2600 | | 3000 | |
| Anzahl Zylinder | | 2 / luftgekühlt | | 3 / wassergekühlt | |
| Antriebsart | | hydrostatisch | | hydrostatisch | |
| Vibrationssystem | | | | | |
| Zentrifugalkraft | kN | 86 | | 73 / 36 | |
| Amplitude | mm | 2.4 | | 1.5 / 0.8 | |
| Frequenz | Hz | 30 | | 41 | |
| Antriebsart | | hydrostatisch | | hydrostatisch | |
| Füllmenge | | | | | |
| Kraftstoff | l | 22 | | 23 | |
| Hydrauliköl | l | 60 | | 43 | |
| Fahreigenschaften | | | | | |
| Lenkungsart | | panzergesteuert | | knickgelenkt | |
| Arbeitsgeschwindigkeit | m/min | 0-16 | | 0-16 | |
| Eilganggeschwindigkeit | m/min | 0-35 | | 0-38 | |
| Steigfähigkeit m/o Vibration | % | 45 / 55 | | 50 / 60 | |

Rammax 1515



Rammax 1510



Maximaler Pendelwinkel

